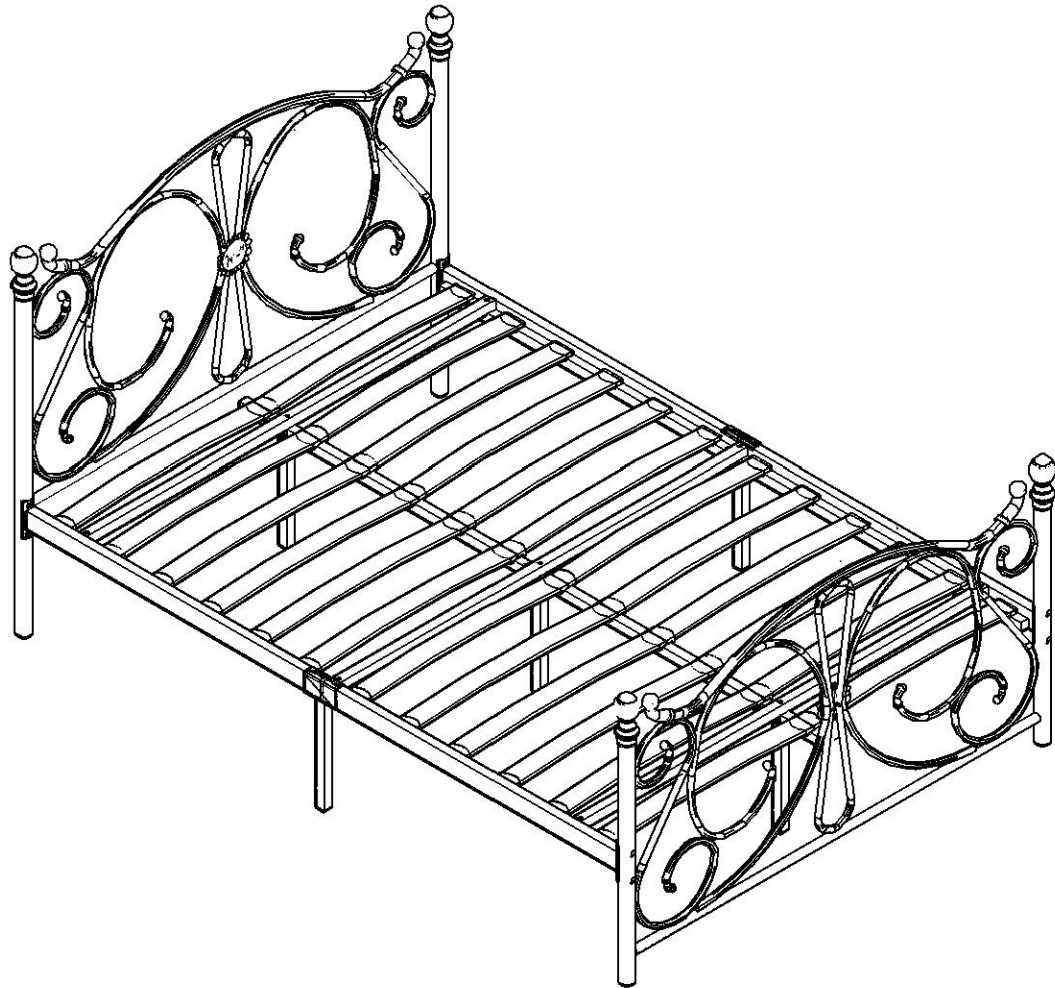
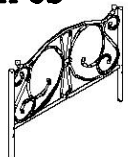
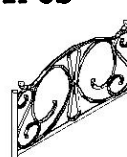
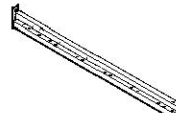
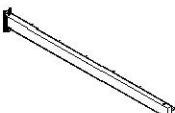
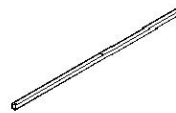
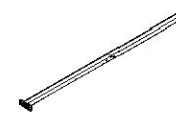
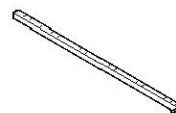
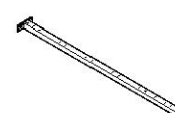





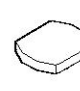
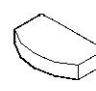










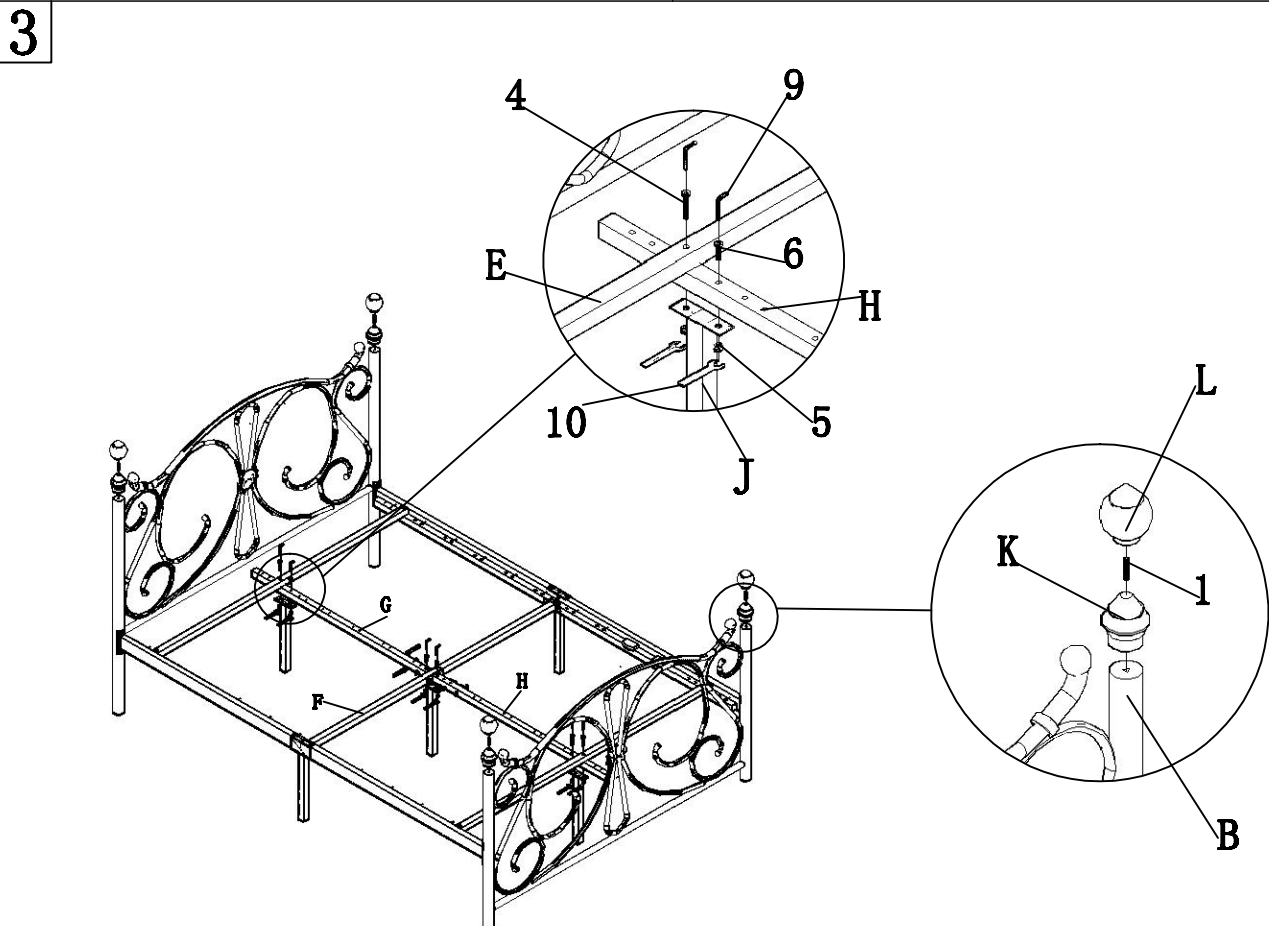
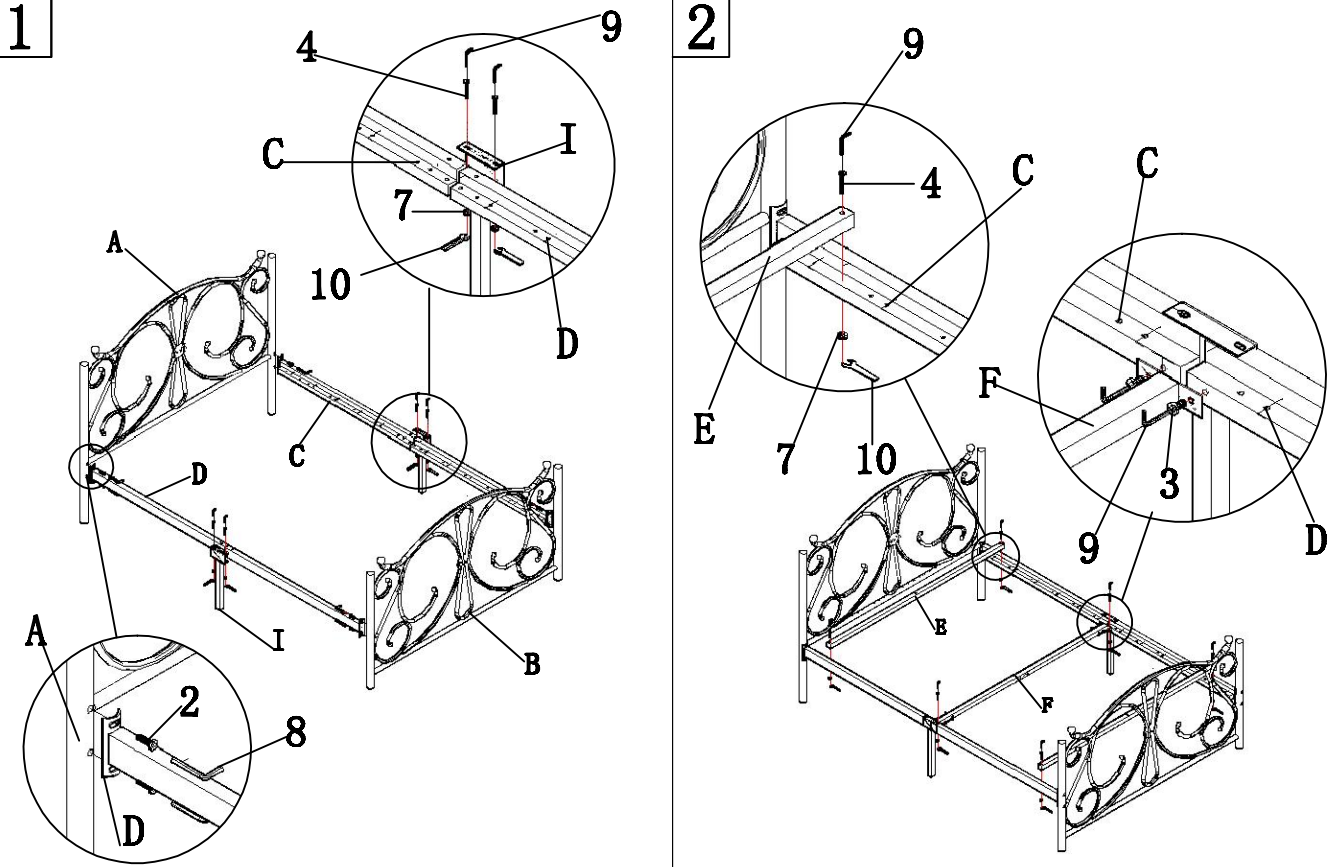


# ASSEMBLY INSTRUCTION



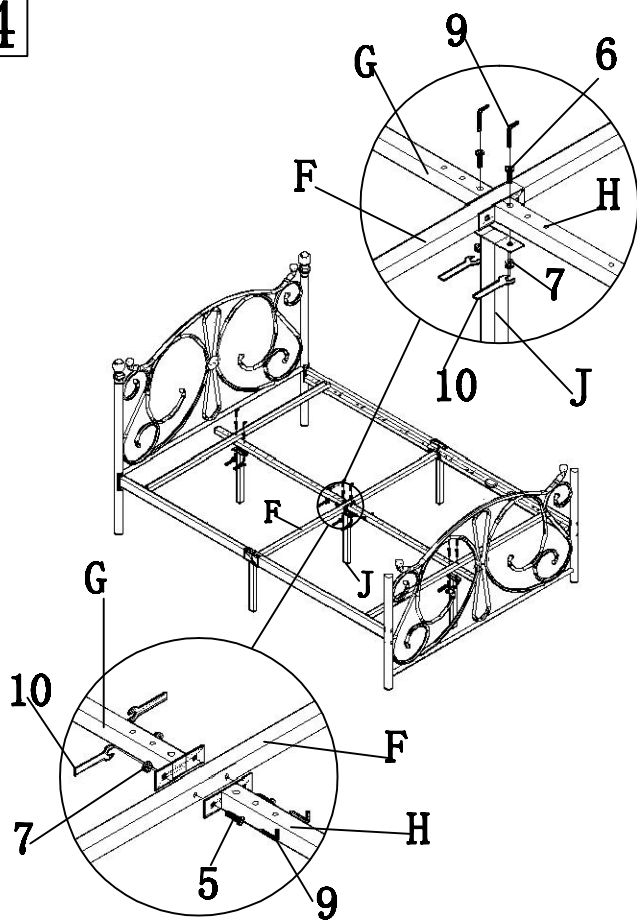
<b>A. 1PCS</b> 	<b>B. 1PCS</b> 	<b>C. 2PCS</b> 	<b>D. 2PCS</b> 	<b>E. 2PCS</b> 	<b>F. 1PCS</b> 	
<b>G. 1PCS</b> 	<b>H. 1PCS</b> 	<b>I. 2PCS</b> 	<b>J. 3PCS</b> 	<b>K. 4PCS</b> 	<b>L. 4PCS</b> 	
<b>M. 24PCS</b> 	<b>N. 12PCS</b> 	<b>O. 24PCS</b> 	<b>1. M6 4PCS</b> 	<b>2. M8*20 8PCS</b> 	<b>3. M6*16 4PCS</b> 	
<b>4. M6*60 10PCS</b> 	<b>5. M6*40 2PCS</b> 	<b>6. M6*35 4PCS</b> 	<b>7. M6 16PCS</b> 	<b>8. M5 1PCS</b> 	<b>9. M4 1PCS</b> 	<b>10. 1PCS</b> 

# ASSEMBLY INSTRUCTION

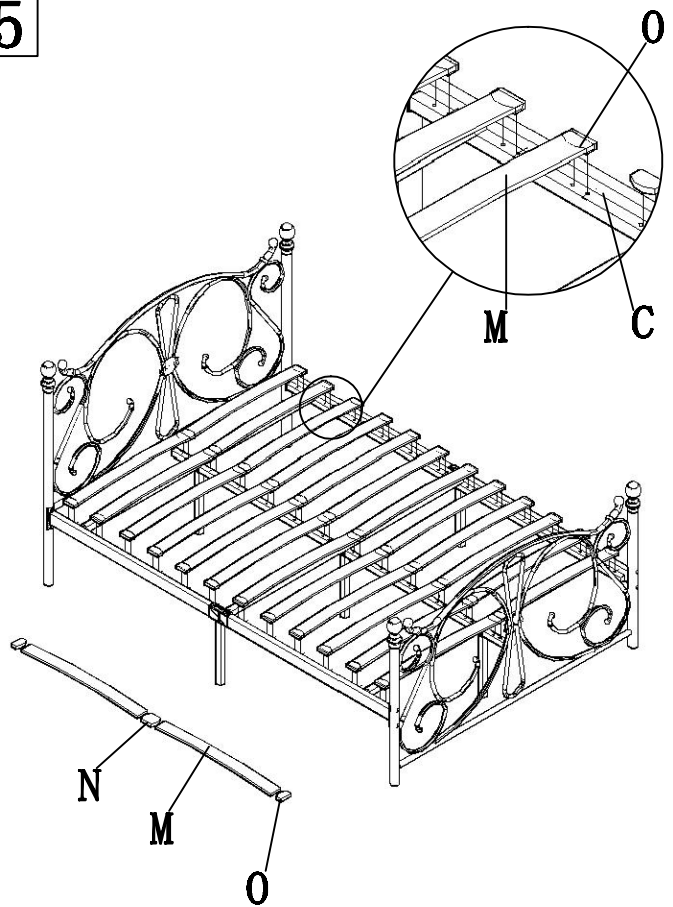


# ASSEMBLY INSTRUCTION

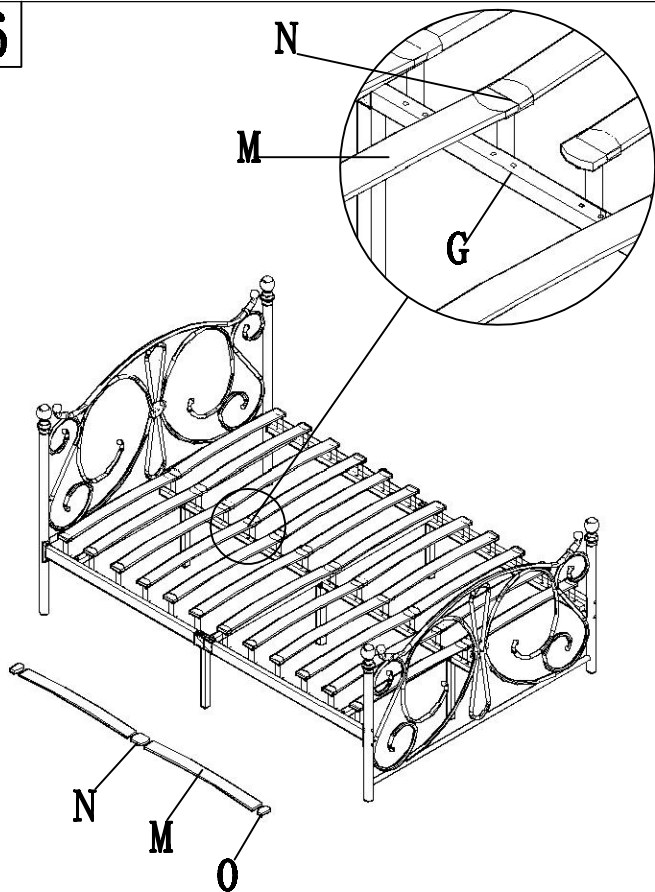
4



5



6



7

