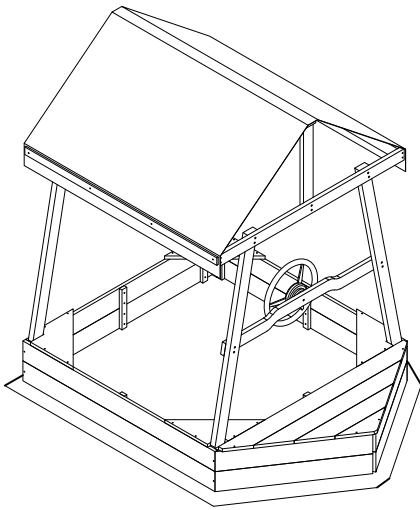
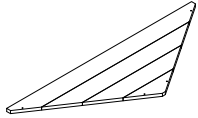
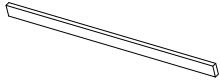

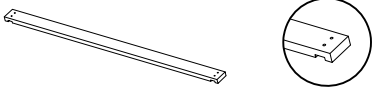
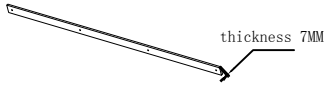
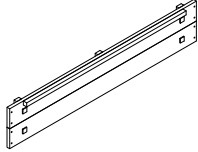
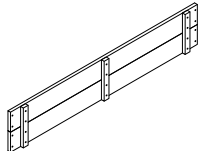

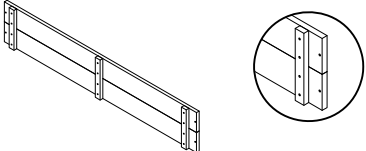

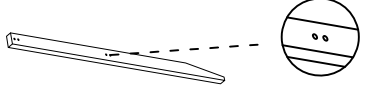

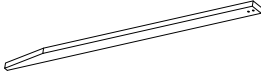



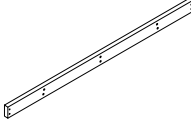

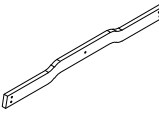


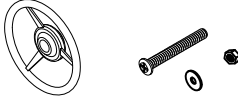
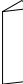
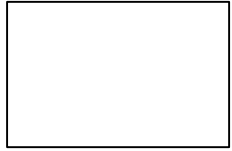
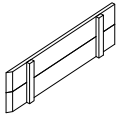
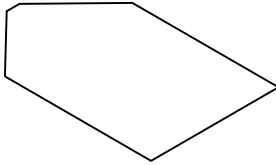
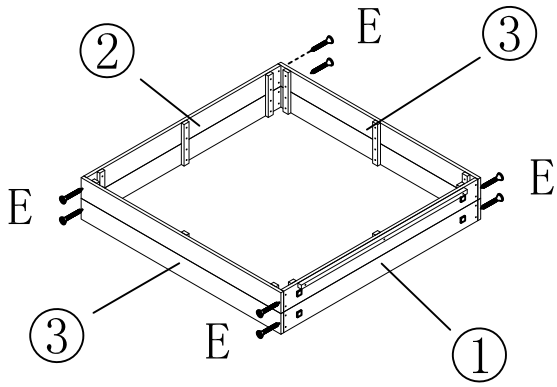


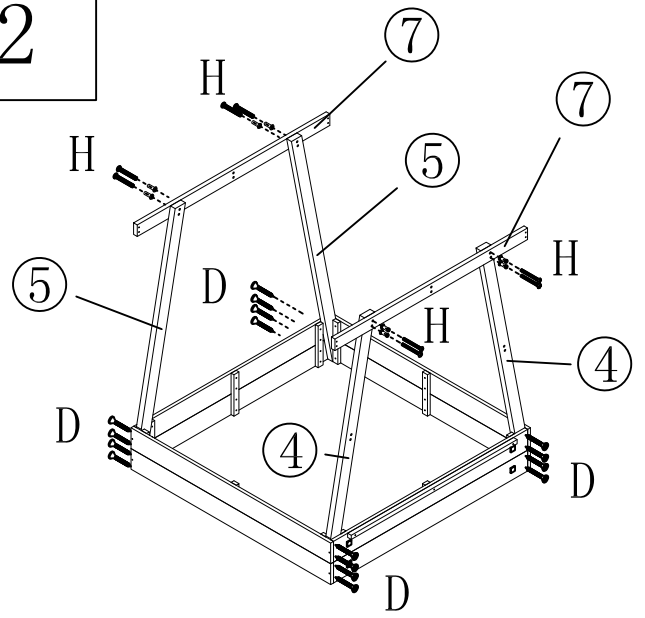
# ASSEMBLY INSTRUCTIONS

			12		1pc
			13		2pcs
			14		2pcs
			15		1pc
			16		2pcs
			1		1pc
2		1pc	B	 3*30	20pcs
3		2pcs	C	 3.5*32	8pcs
4		2pcs	D	 3.5*35	20pcs
5		2pcs	E	 3.5*40	12pcs
6		4pcs	F	 3.5*45	8pcs
7		2pcs	G	 $\phi 6*30$	4pcs
8		1pc	H	 $\phi 6*35$	12pcs
9		1pc	I		1pc
10		2pcs	J		1pc
11		2pcs	K		1pc

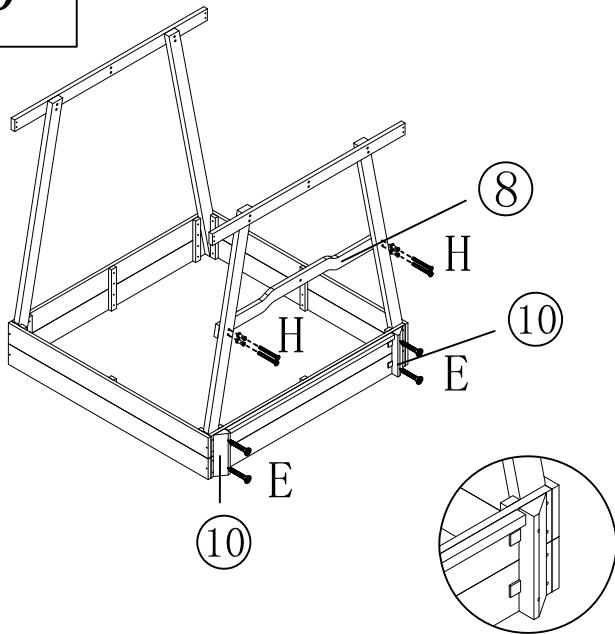
1



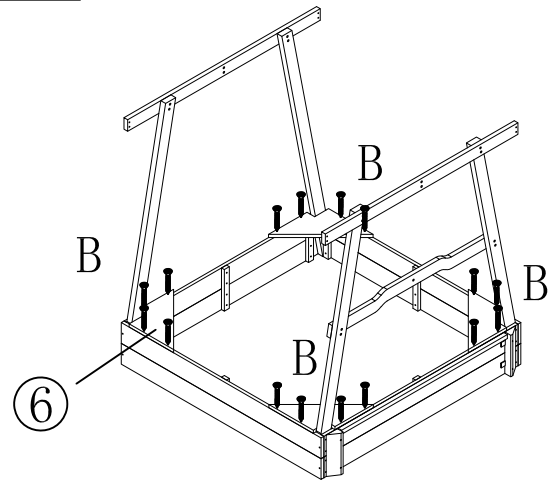
2



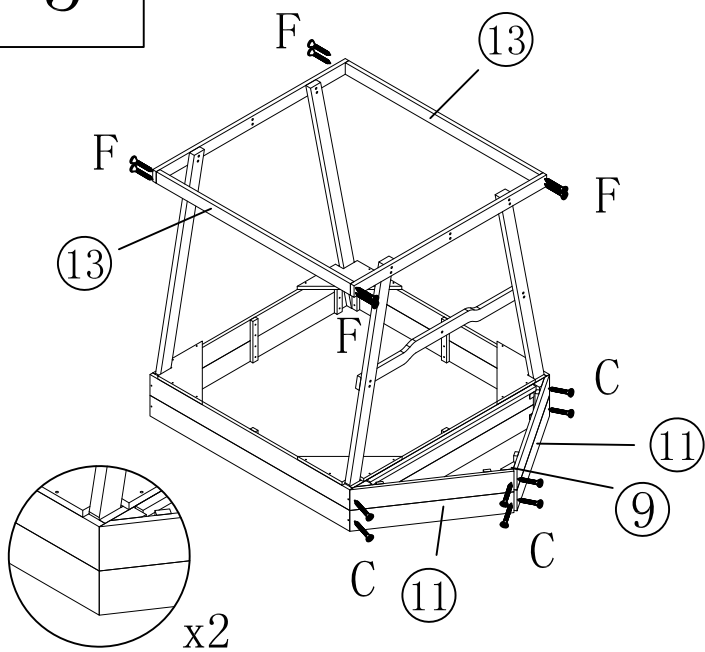
3



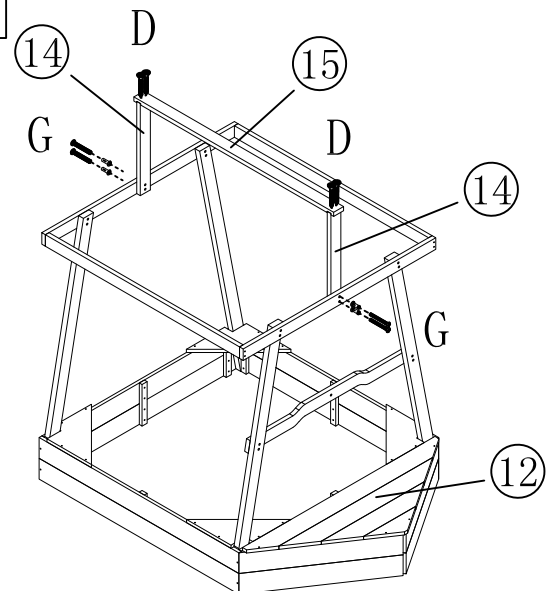
4



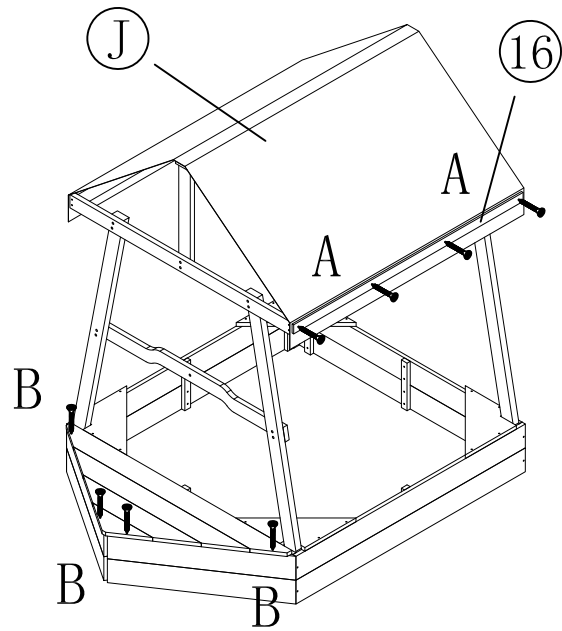
5



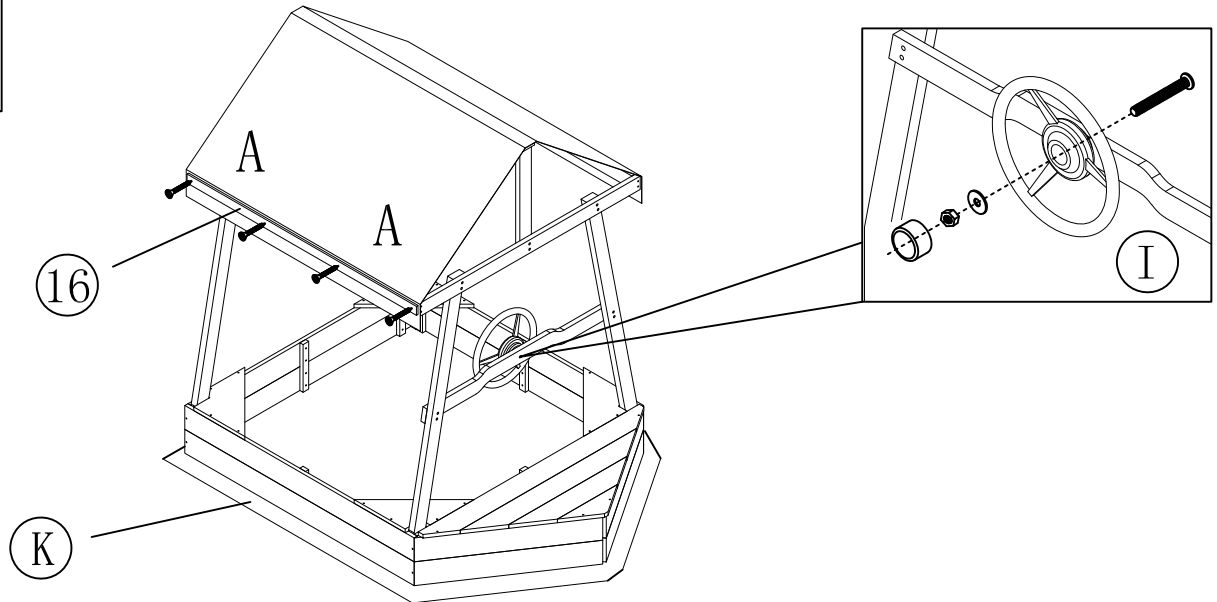
6



7



8



9

