
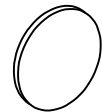
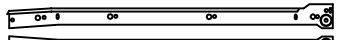
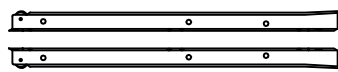

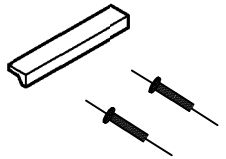

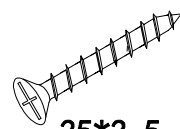

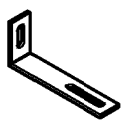
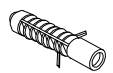
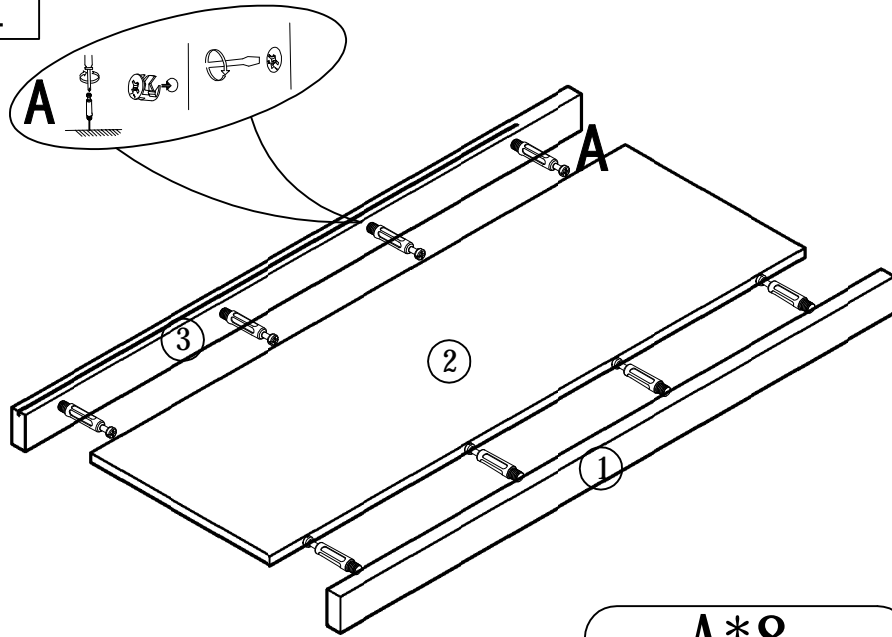


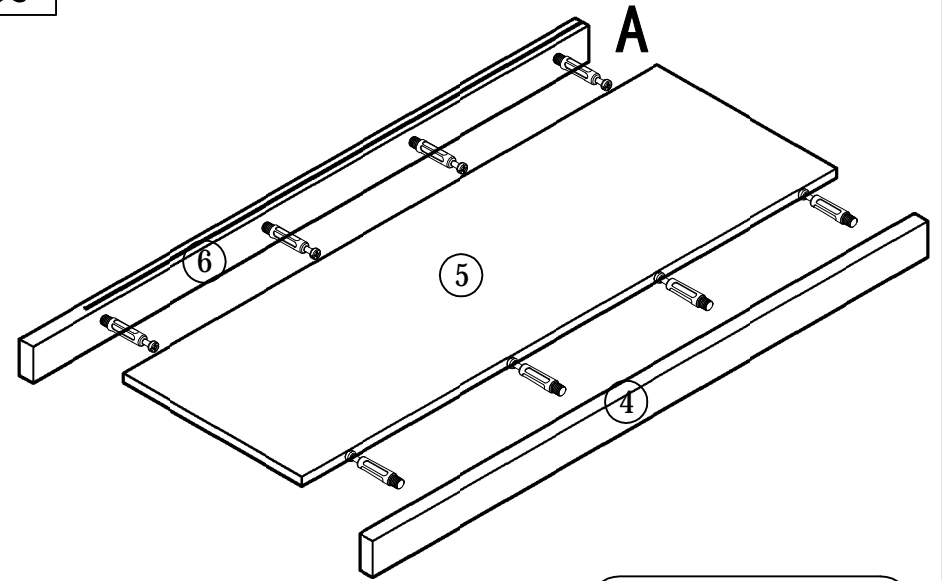
A 74pcs 	B 4pcs 	C 5pcs C1  C2 	D 42pcs  14*3.5	E 10pcs 	F 4pcs 
G 22pcs  35*3.5	H 4pcs 	I 2pcs 	J 2pcs 		

1



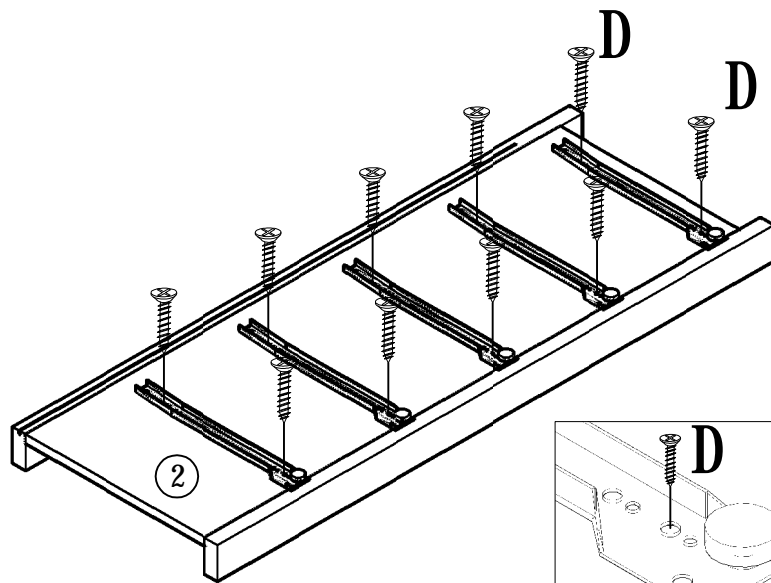
A*8

2

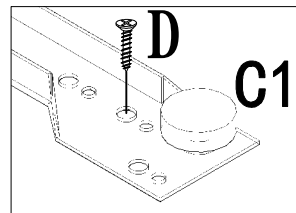


A*8

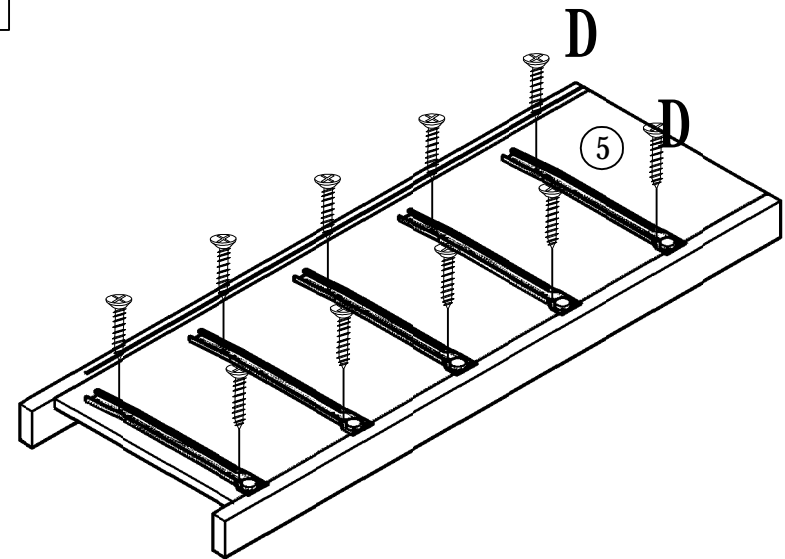
3



C1*5 B*10

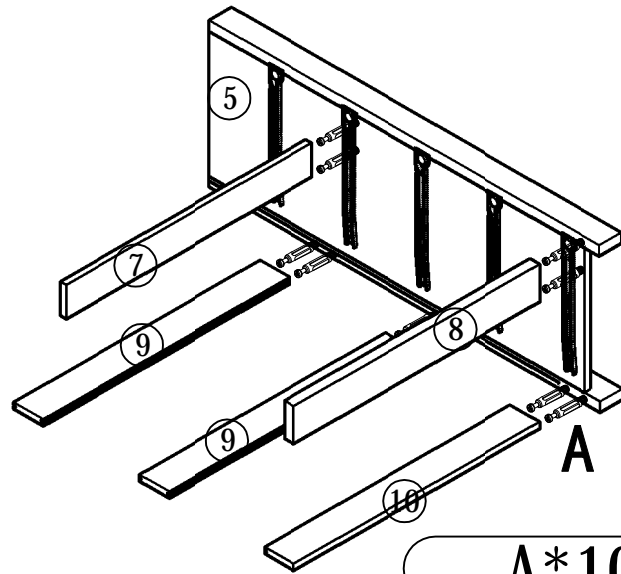


4



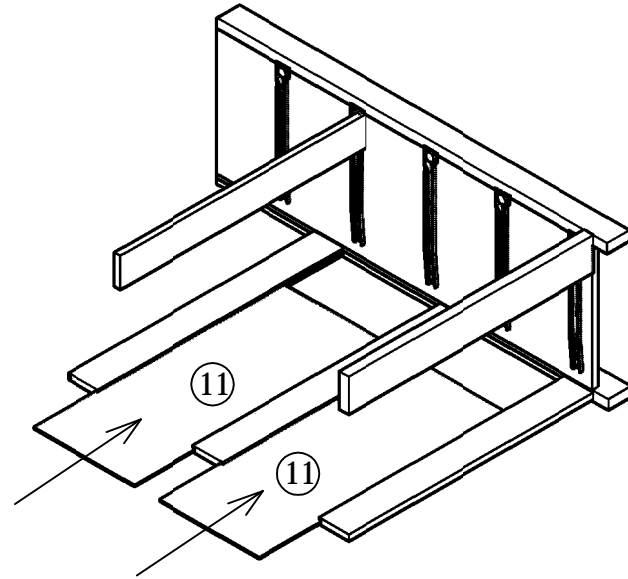
C1*5 B*10

5

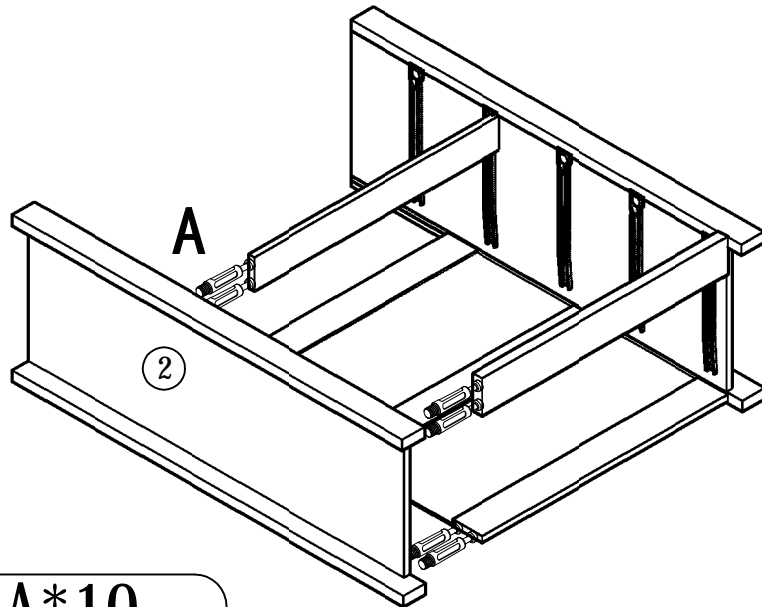


A*10

6

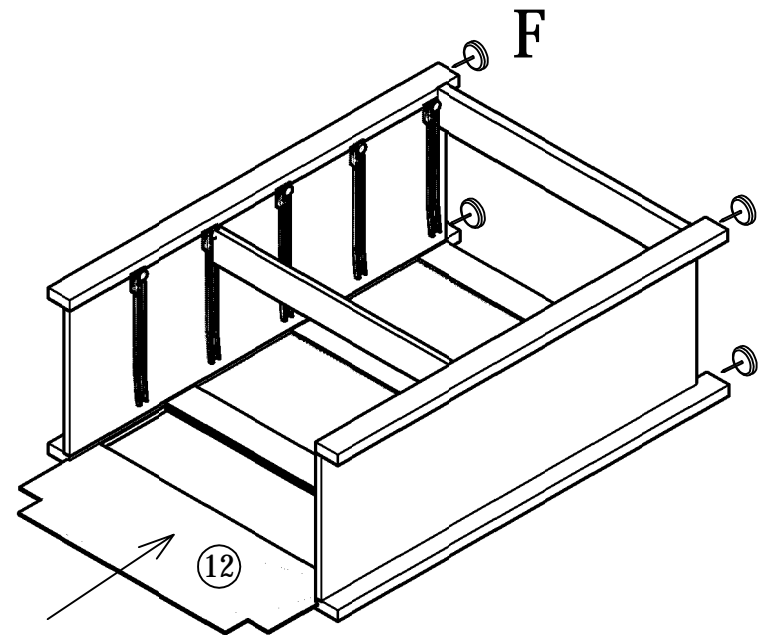


7

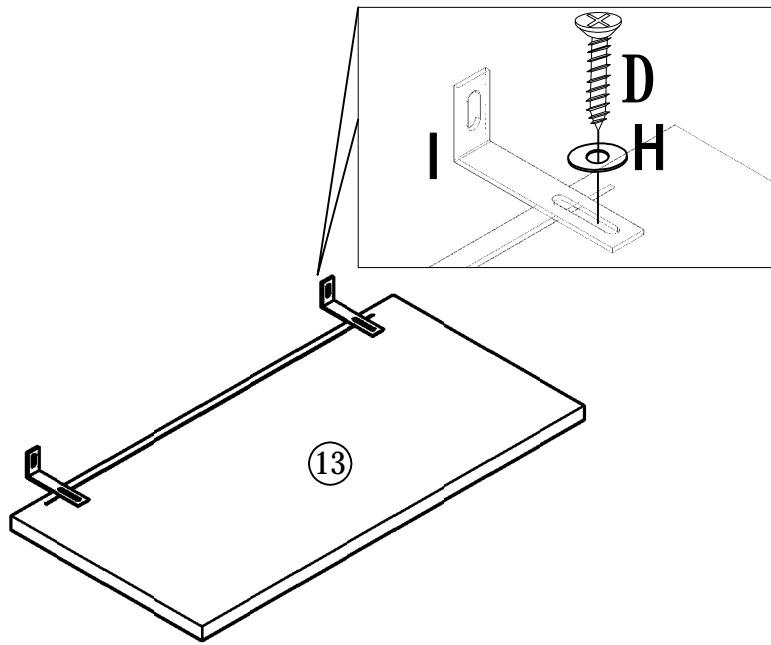


A*10

8

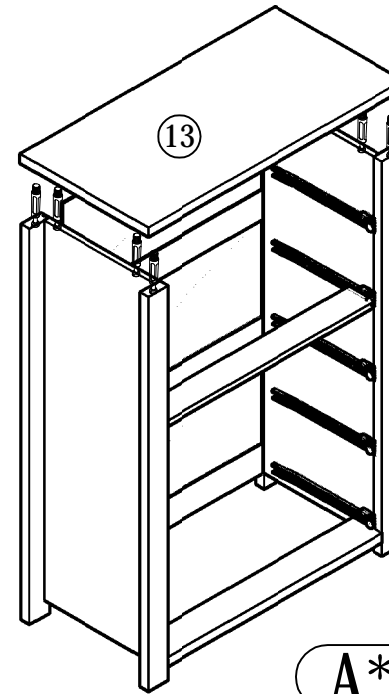


9



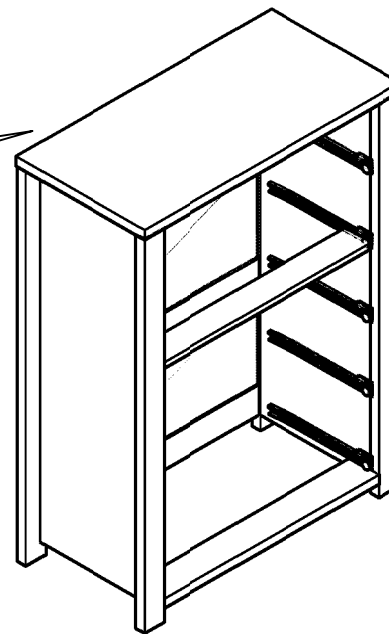
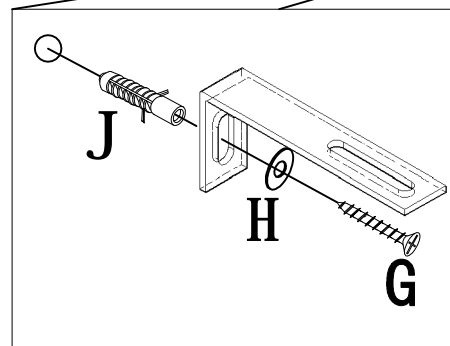
D*2 H*2 I*2

10



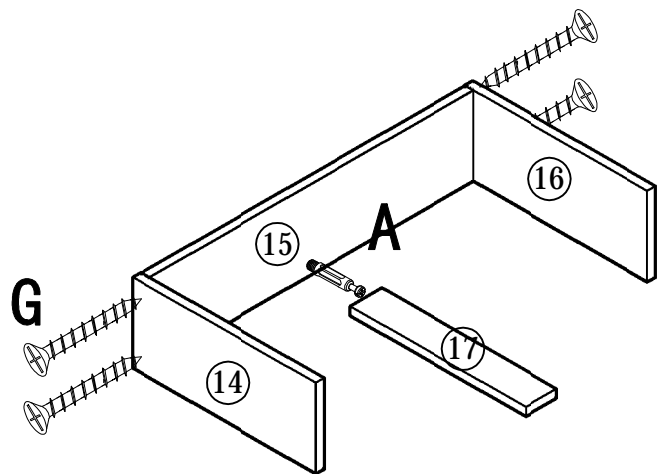
A*8 B*4

11



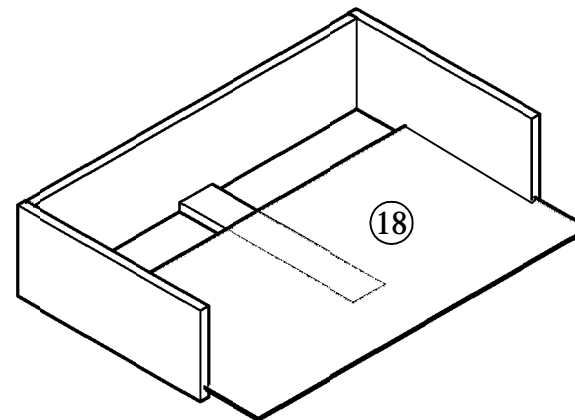
G*2 H*2 J*2

12

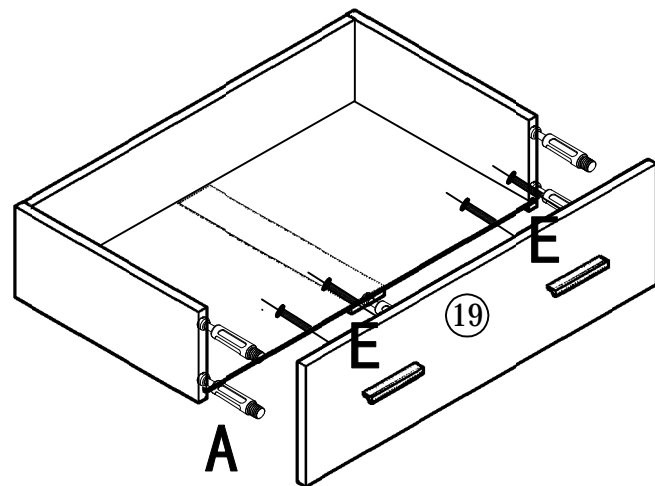


A*1 G*4

13

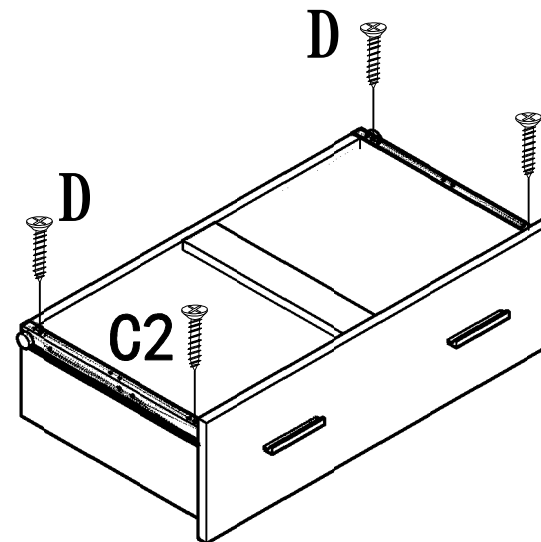


14



A*5 E*2

15



C2*2 D*4

