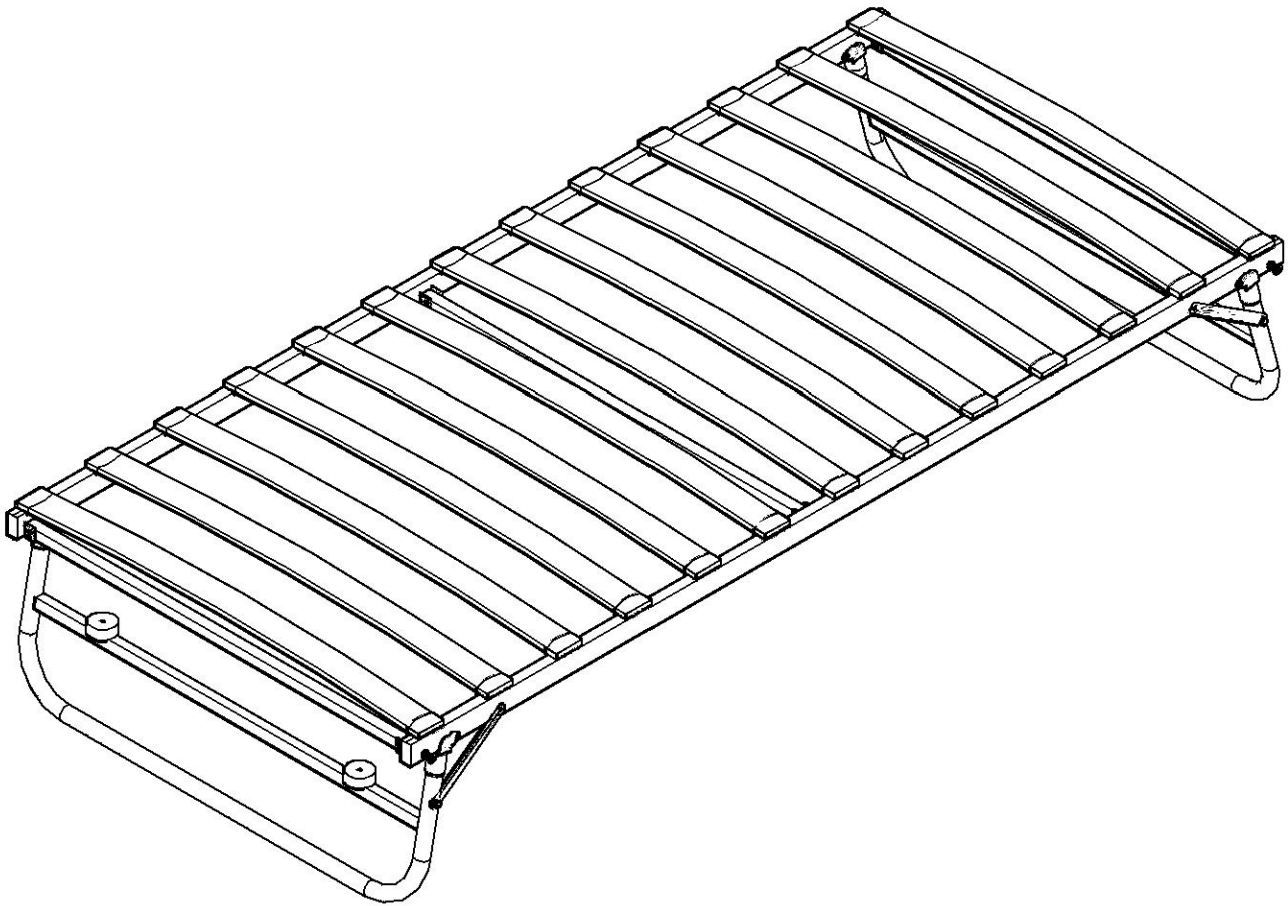
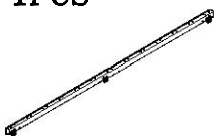
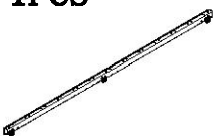
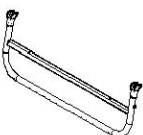
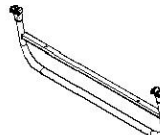





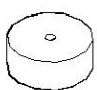





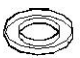




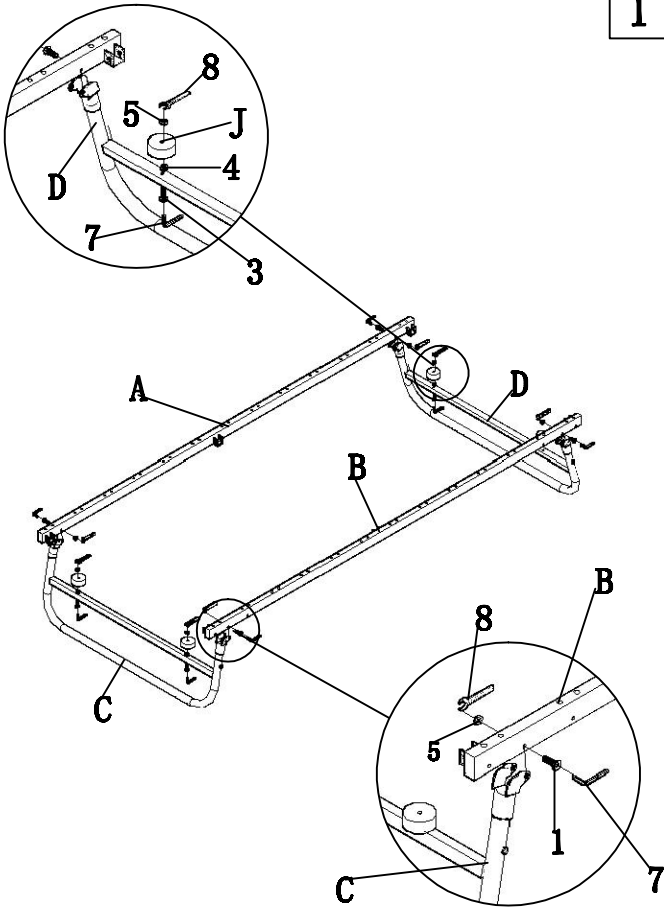
# ASSEMBLY INSTRUCTION



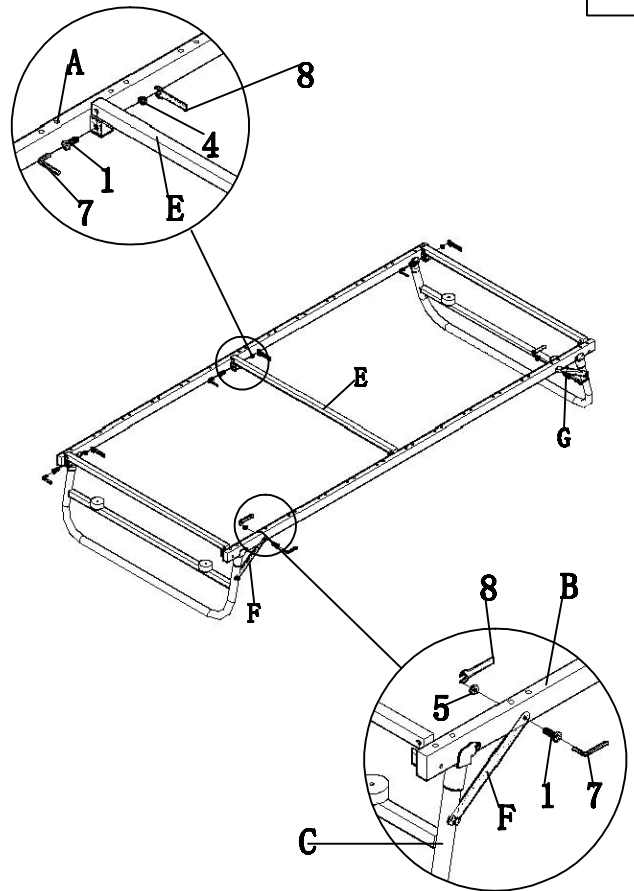
<p>A. 1PCS</p> 	<p>B. 1PCS</p> 	<p>C. 1PCS</p> 	<p>D. 1PCS</p> 	<p>E. 3PCS</p> 
<p>F. 1PCS</p> 	<p>G. 1PCS</p> 	<p>H. 13PCS</p> 	<p>I. 26PCS</p> 	<p>J. 4PCS</p> 
<p>1. M6*35 12PCS</p> 	<p>2. M6*40 2PCS</p> 	<p>3. M6*50 4PCS</p> 	<p>4. M6 14PCS</p> 	<p>5. M6 10PCS</p> 
<p>6. 2PCS</p> 	<p>7. M4 1PCS</p> 	<p>8. 1PCS</p> 		

# ASSEMBLY INSTRUCTION

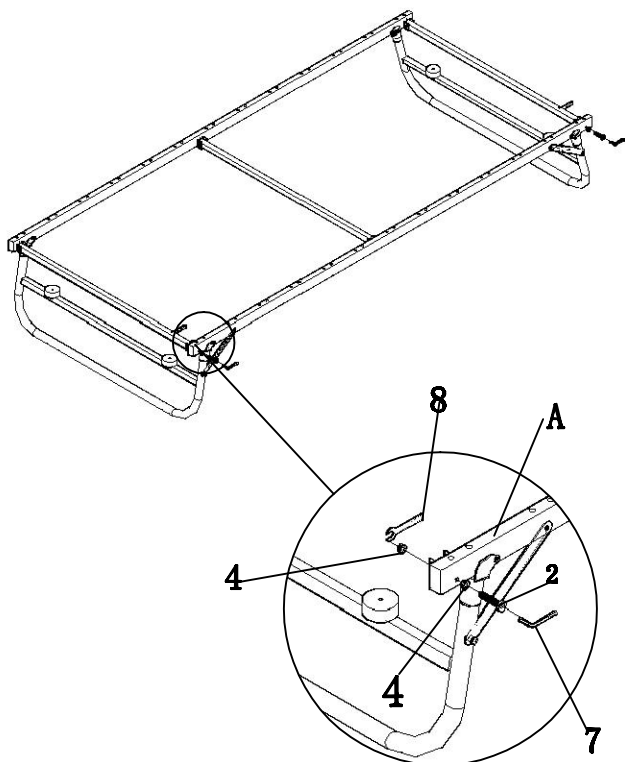
1



2



3



4

